



CDC SUMINISTROS

Curso: Instaladores Panel SIP



Julio 2024



Cdcsuministros.cl

Ramo II

Instalación y Montaje

▶ UNIDAD 3

Fundaciones y Armado de Muros

▶ UNIDAD 4

Armado de Ventanas y Dinteles

▶ CIERRE

Ronda de preguntas.



UNIDAD 4

Armado de ventanas y dinteles

- Tiempos de construcción y montajes de vivienda
- Estructura general de montaje
- Técnicas de armado de ventanas
- Instalación de dinteles y vanos
- Cierre superior de muros



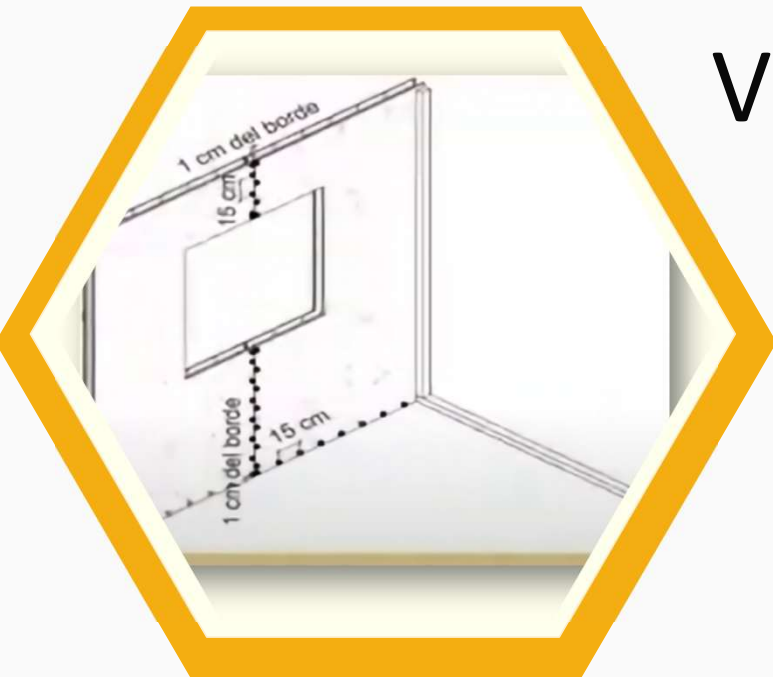
Ventanas y dinteles

Estructura general del montaje

- Claridad de proyecto y planos, con la ubicación de puertas y ventanas.
- Saber si un área soporta bigas de techumbre.
- Involucrarse en el proyecto, desde planificación, diseño dimensionado y montaje para evitar imprevistos en obra. Ya que hay decisiones previas que tomar antes de llegar a montaje.

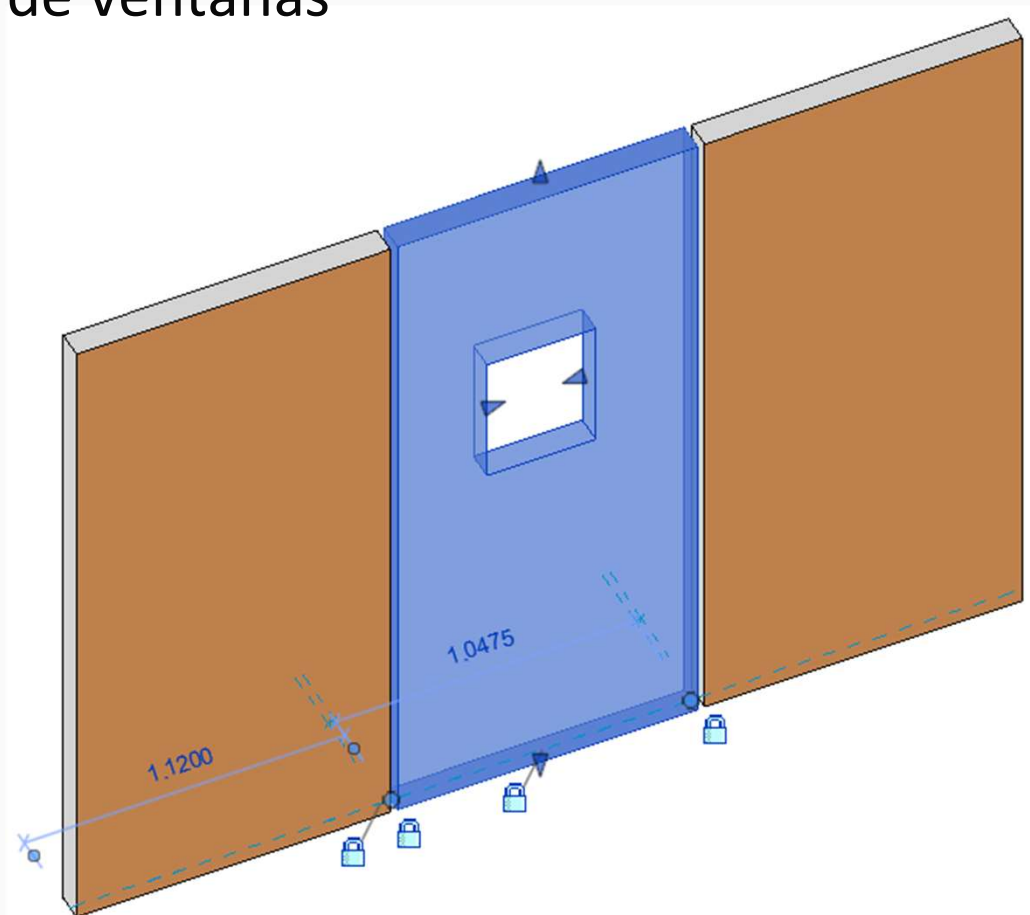
Tiempos de construcción y vivienda

Un montaje bien planificado sin tiempos muertos (clima y variables no controladas) Debe ser mínimo **de 10 paneles diarios** con 2 personas. (como referencia)



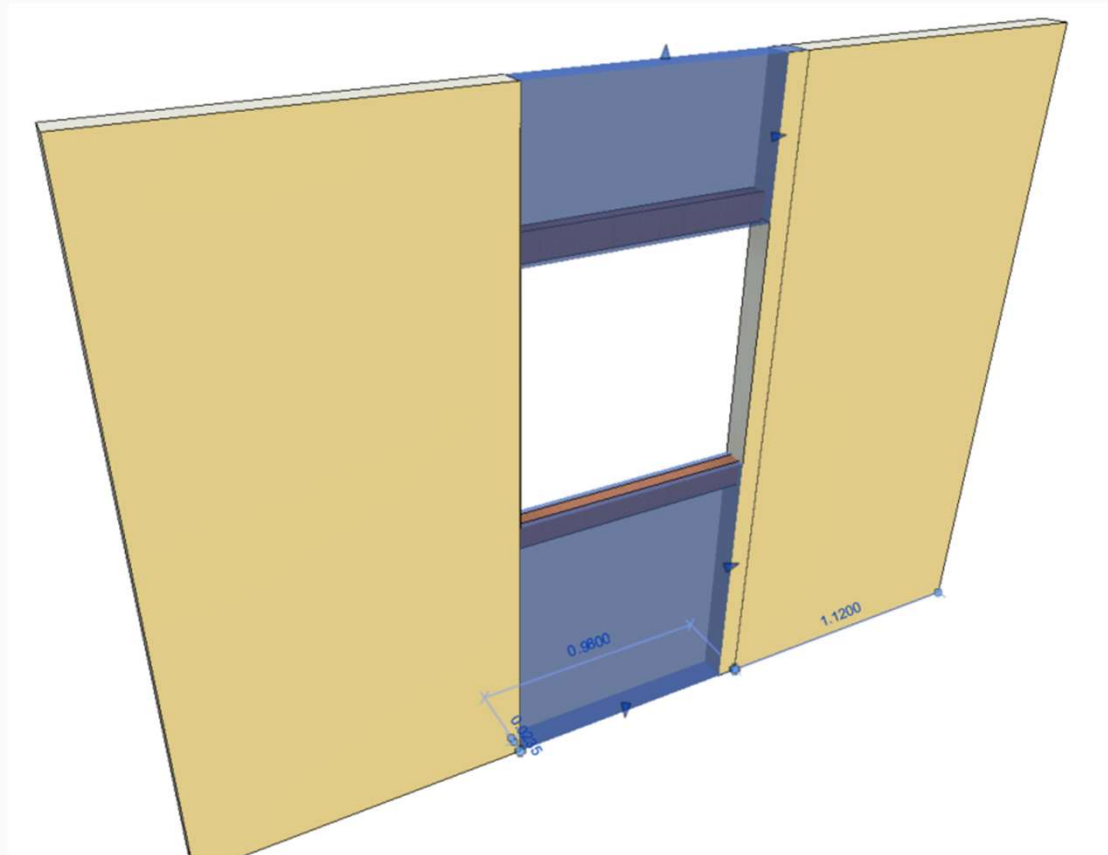
Ventanas y dinteles

Técnicas de armado de ventanas



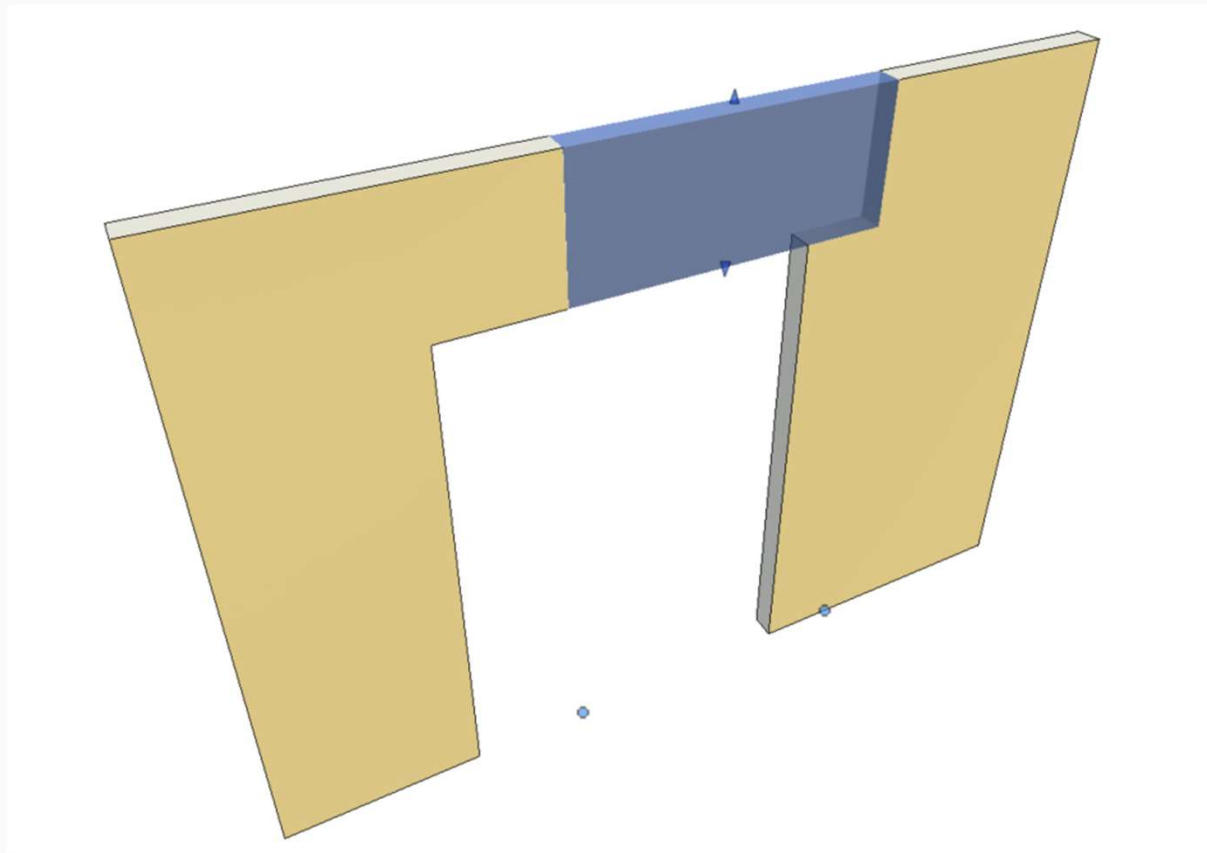
Ventanas y dinteles

Técnicas de armado de ventanas



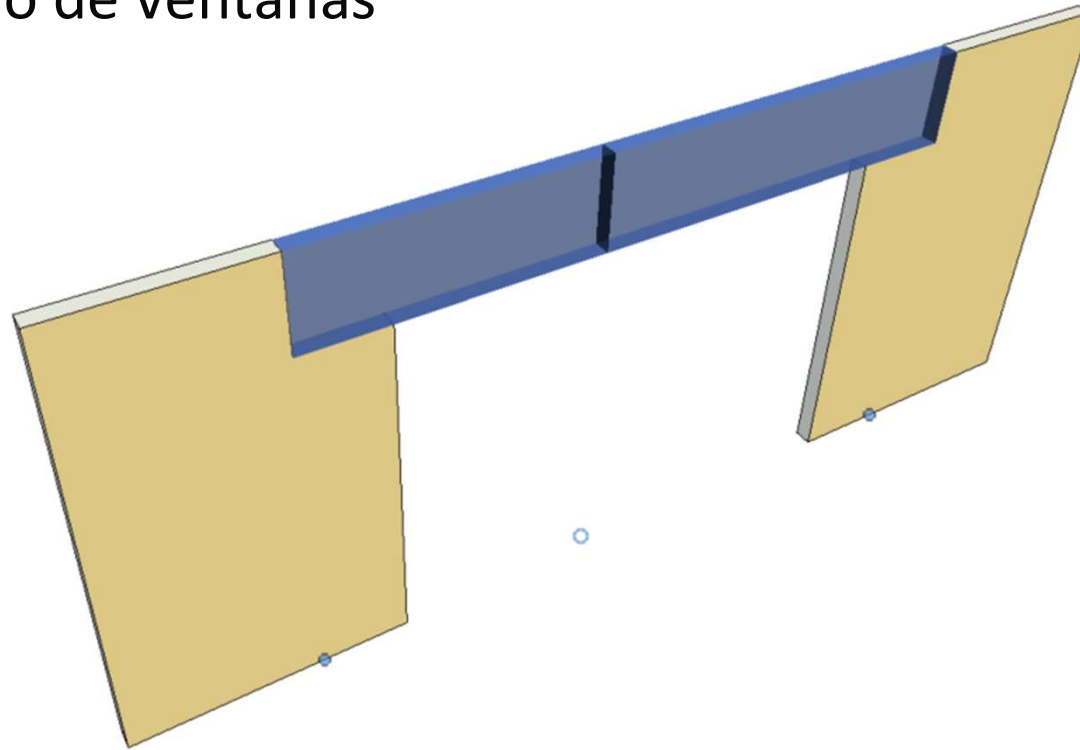
Ventanas y dinteles

Técnicas de armado de ventanas



Ventanas y dinteles

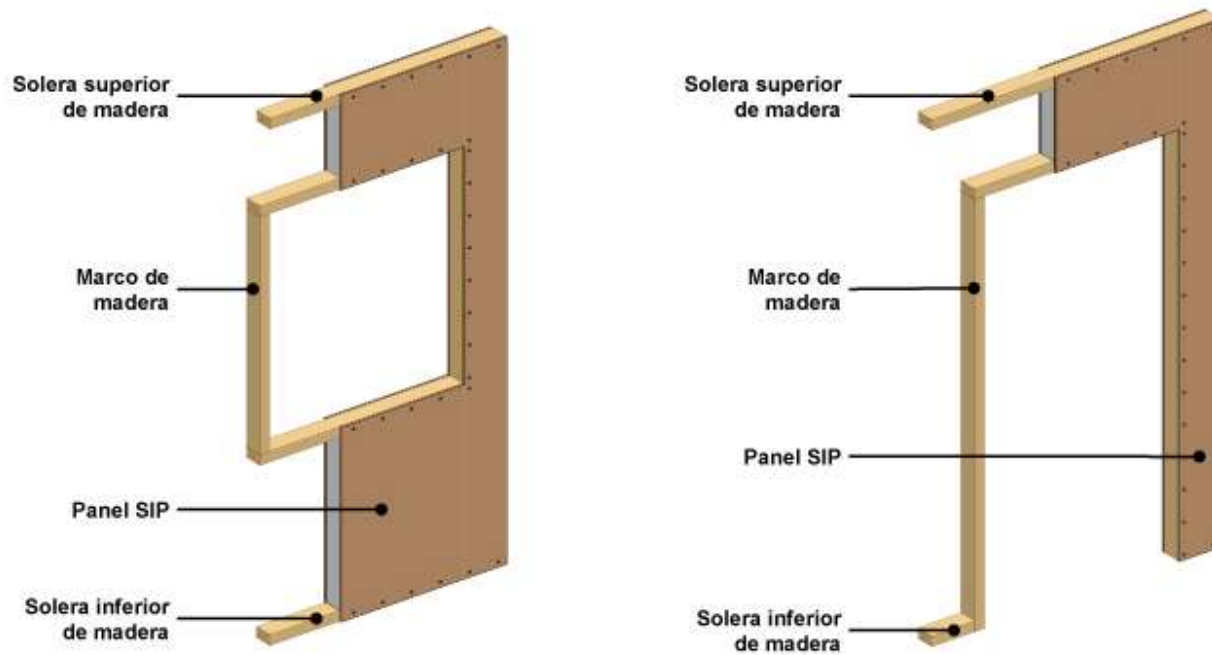
Técnicas de armado de ventanas



Ventanas y Dinteles

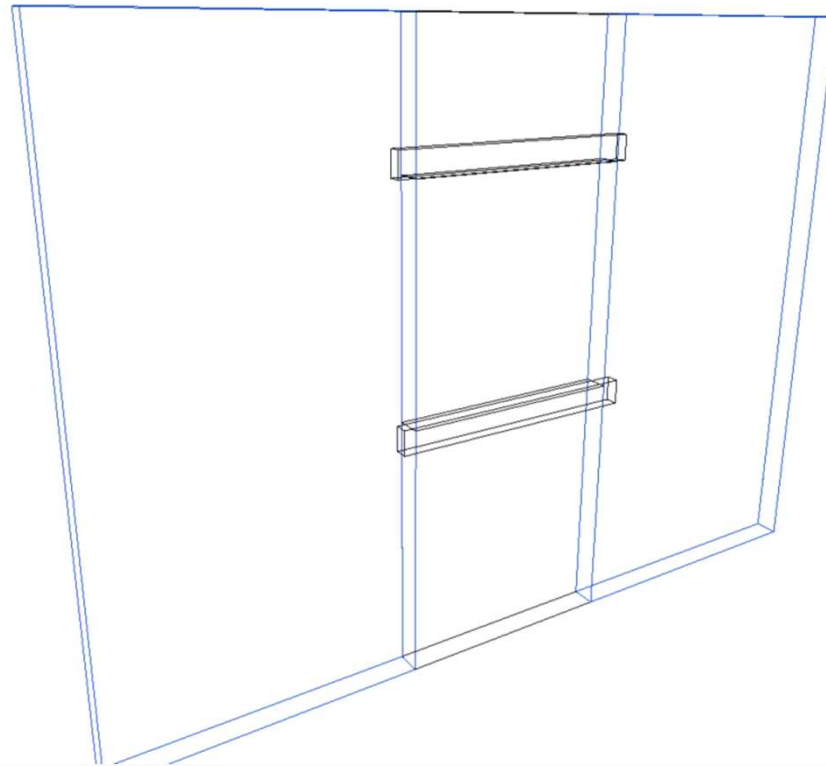
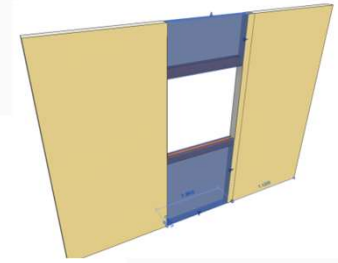
Instalaciones de dinteles y vanos

CDC
SUMINISTROS



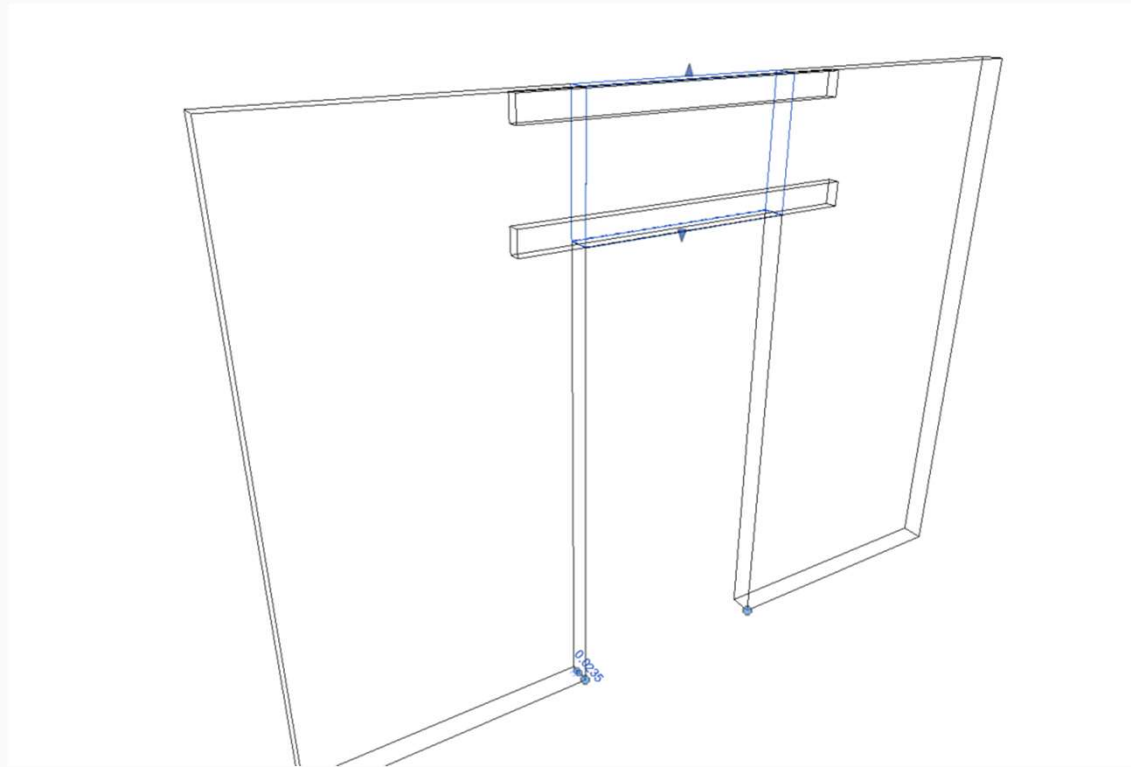
Ventanas y Dinteles

Instalaciones de dinteles y vanos



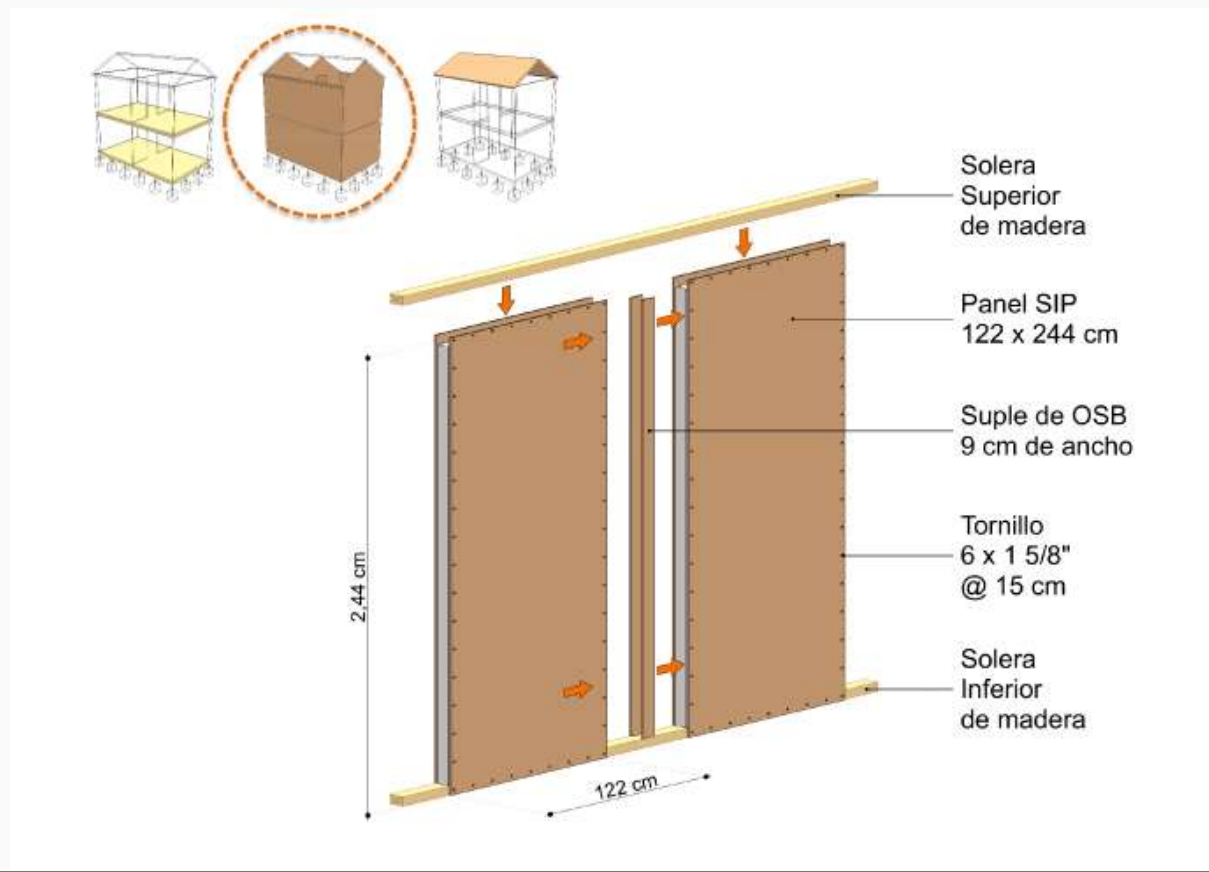
Ventanas y Dinteles

Instalaciones de dinteles y vanos



Ventanas y Dinteles

Cierre superior de muros



Ramo II

Instalación y Montaje

▶ UNIDAD 3

Fundaciones y Armado de Muros

▶ UNIDAD 4

Armado de Ventanas y Dinteles

▶ CIERRE

Ronda de preguntas.



GRACIAS



Julio 2024



Cdcsuministros.cl